

Notice de pose

KIT MOTORISATION SOLAIRE 50Nm

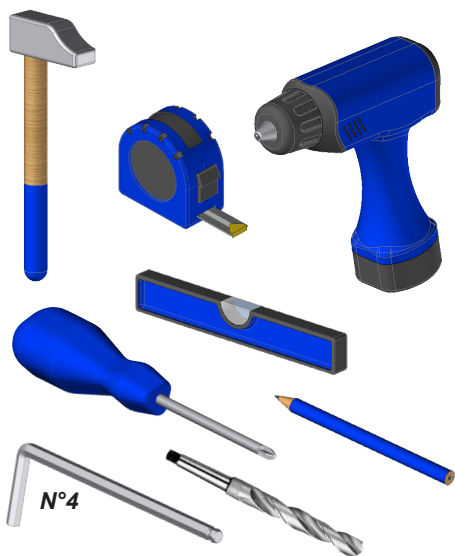
ATTENTION

*La cellule photovoltaïque est fixée au profil support. En aucun cas on ne doit la démonter.
AJUSTER LA BUTÉE MOTEUR DE FERMETURE POUR NE PAS FAIRE FORCER LA BARRE DE CHARGE.
EN POSITION FERMÉE, LA BARRE DE CHARGE DOIT S'ARRÊTER A 1CM DE LA BUTÉE D'ARRÊT.*

 1 personne

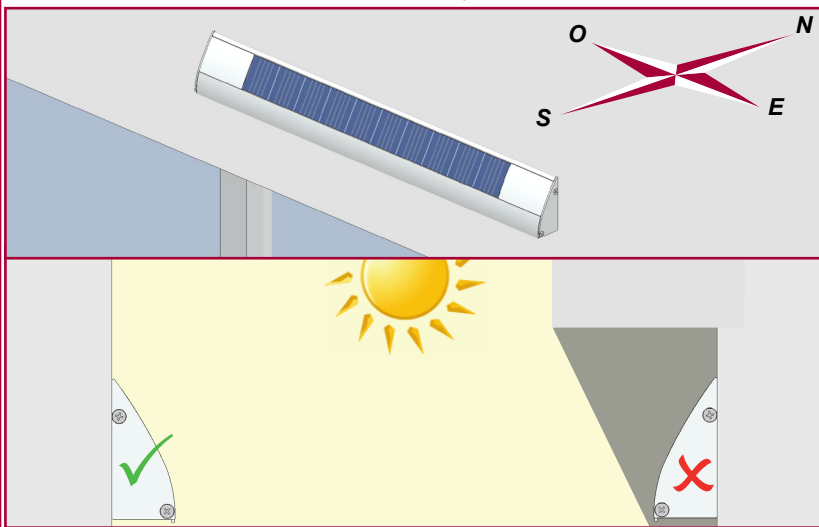
PRÉPARATION DE LA POSE

Outils nécessaires

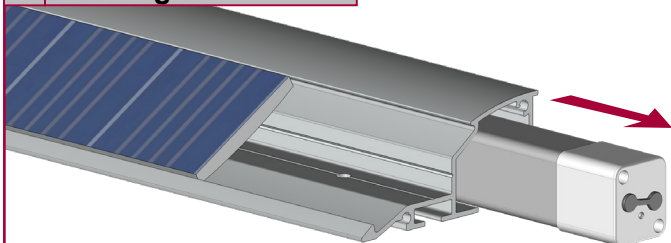


IMPÉRATIFS

Avant de débiter la pose du KIT SOLAIRE, trouver la bonne exposition. Le KIT SOLAIRE doit être orienté plein Sud pour optimiser la recharge de la batterie. Assurez-vous que le KIT SOLAIRE soit toujours exposé au soleil.



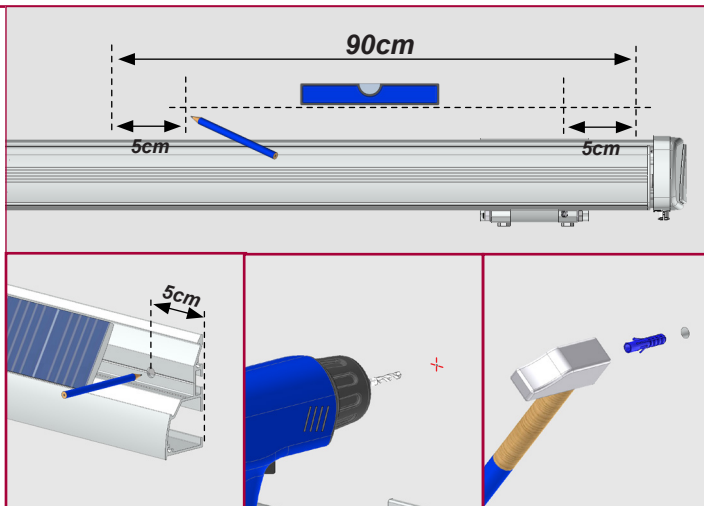
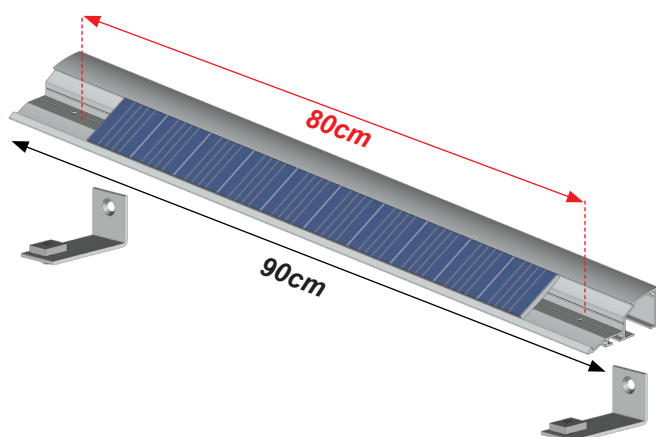
1 Recharger la batterie



Connecter la batterie au chargeur secteur jusqu'à ce que le voyant passe au vert. Temps de charge 5h à 6h.

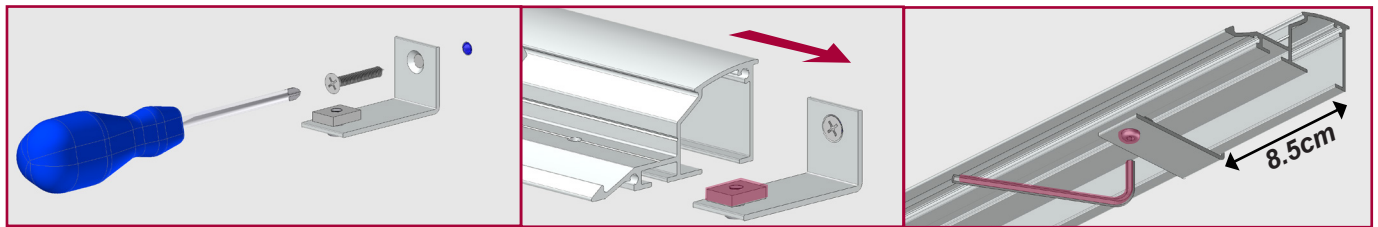
KIT DE MONTAGE

2 Prise de mesure



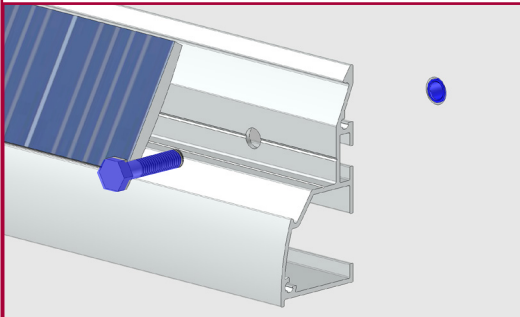
Adapter la fixation à la nature du mur.

3 Pose sur équerre (Orientation 30°)



Fixation avec des vis Ø6 mm. Kit de vis à tête fraisée et cheville non fourni.

4 Pose en applique (Orientation 60°)



Adapter la fixation à la nature du mur.
Fixation avec des vis Ø8 mm.
Kit de vis, cheville et rondelle non fourni.

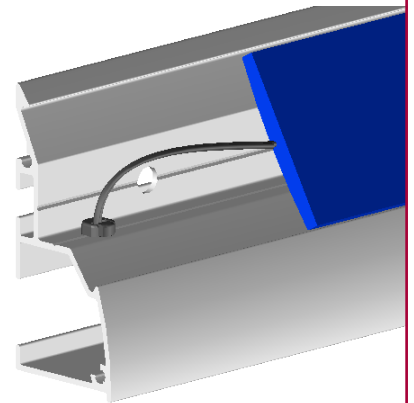
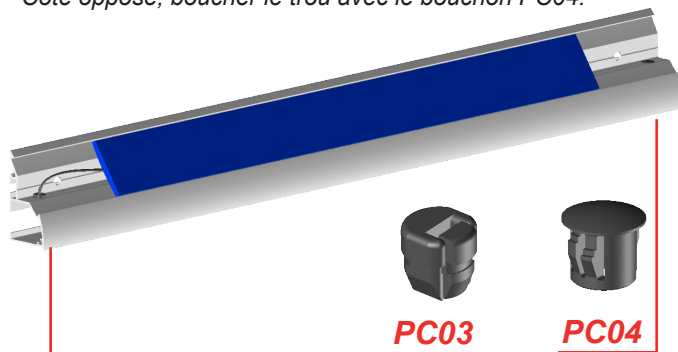
Assurez vous de la bonne fixation du kit et des équerres de fixation.
Risque de chute

Assurez vous que le kit solaire ou les équerres de fixation soient de niveau lors de leur fixation finale.

5 Passage des câbles

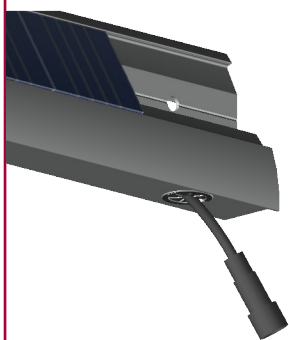
Le passage des câbles au travers du profil nécessite d'utiliser des passe-câbles.

- Pour le passage reliant le panneau solaire à la batterie, utiliser le PC03.
- Côté opposé, boucher le trou avec le bouchon PC04.

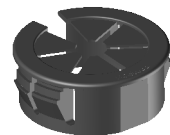


Pour relier la batterie au moteur, deux solutions:

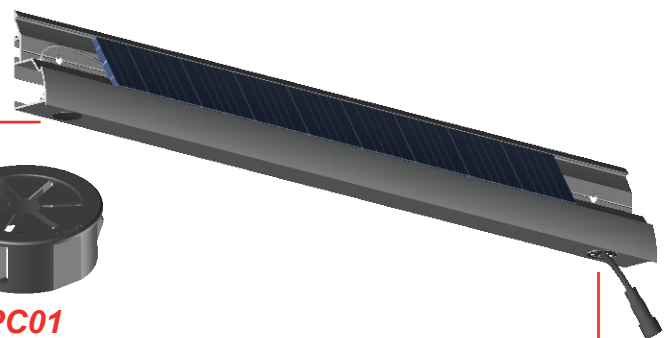
- Pose sur équerre, le profil est ouvert par le bas pour passer le câble directement.
- Pose en applique, utiliser le PC01 pour le passage du câble côté moteur, obstruer le deuxième perçage avec le PC02.



PC02

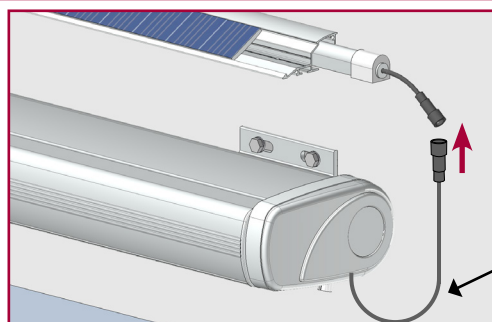


PC01



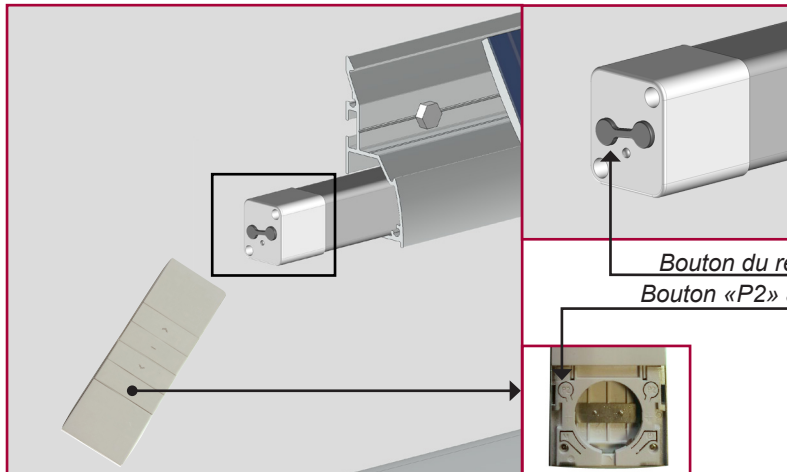
6 Connection au moteur

Relier la batterie au moteur une fois le kit monté et fixé.



Coude anti remontée d'eau

PROGRAMMATION

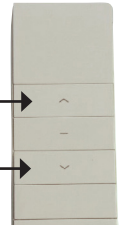


1 Presser le bouton du récepteur radio (4s maxi), jusqu'à ce que le voyant rouge s'allume.

2 Presser 2 fois consécutivement le bouton «P2» de la télécommande. Le voyant s'allume et le moteur fait une légère rotation.

Bouton montée

Bouton descente



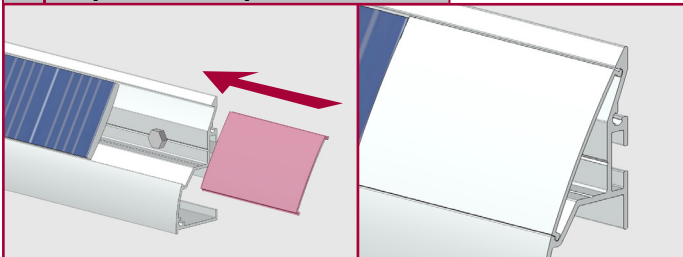
3 Moteur à droite : Presser une fois le bouton «montée» de la télécommande. Le voyant rouge s'allume 4 fois consécutives et le moteur fait une légère rotation.
Moteur à gauche : Presser une fois le bouton «descente» de la télécommande. Le voyant rouge s'allume 4 fois consécutives et le moteur fait une légère rotation.

4 Rebrancher la cellule PV à la batterie. Même prise que le chargeur secteur. Voir **1 Recharger la batterie**

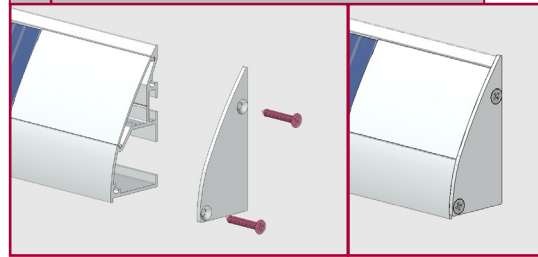
5 Réaliser un essai d'ouverture et de fermeture. Si les commandes sont inversées, reprogrammer votre moteur dans la bonne configuration. Moteur à droite ou moteur à gauche.

FINITION

1 Clipser les capots CE22505

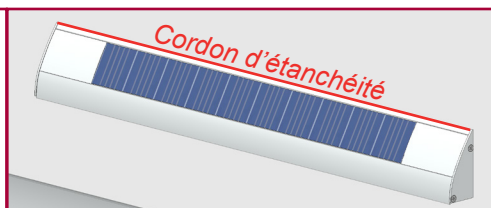


2 Visser les bouchons EBPV46



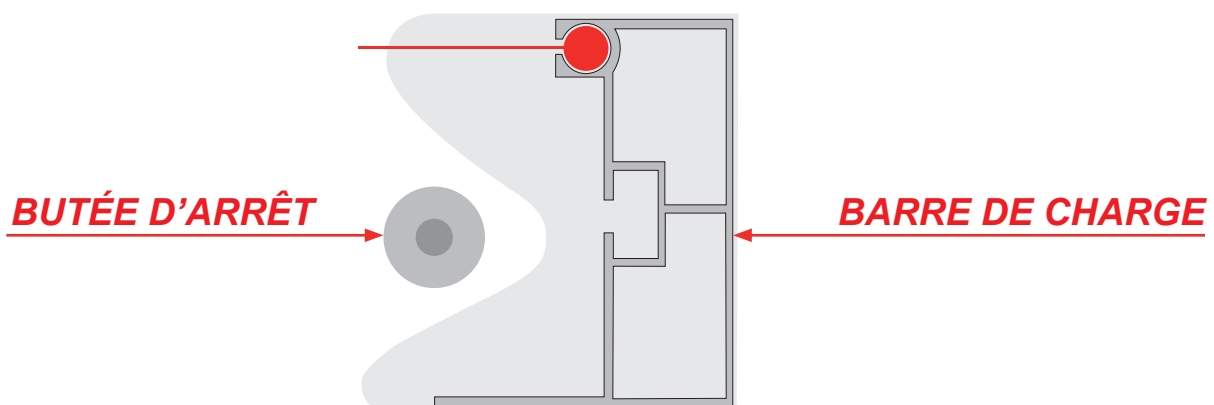
3 Étanchéité

Réaliser un cordon d'étanchéité (non fourni) sur la partie haute du kit solaire.
Opération à réaliser seulement pour la pose en applique.



RÉGLAGES FINS DE COURSE

AJUSTER LA BUTÉE MOTEUR DE FERMETURE POUR NE PAS FAIRE FORCER LA BARRE DE CHARGE. EN POSITION FERMÉE, LA BARRE DE CHARGE DOIT S'ARRÊTER A 1CM DE LA BUTÉE D'ARRÊT.



Conseils d'entretien de votre kit solaire

- ▶ **Vérifier** le serrage des vis et des fins de course du moteur après installation, puis régulièrement : en début et fin de saison.
- ▶ **Nettoyer** régulièrement la cellule PV et l'armature avec un chiffon humide. Attention ne pas utiliser de produit détergeant.

GARANTIE

- Les stipulations ci-dessous ne s'appliquent qu'aux seuls produits fabriqués par TELCO

- Ces conditions de garanties ne sont pas recevables pour :

- Tout composant défectueux suite à une installation ou une utilisation non conforme sera facturé au tarif TELCO et exigé lors de l'intervention.

ATTENTION ! : Nous vous rappelons qu'un store est un équipement de protection solaire et non prévu pour une protection contre les intempéries telles que la pluie, le vent au-delà de 25 km/h ou tout autre incidents climatique.

Clause de garantie

Principe général.

La garantie TELCO s'applique en cas de vice de fabrication, mais pas en cas de non-respect des instructions de montage figurant dans l'emballage ou d'emploi non-conforme à la destination du produit.

Durée de garantie :

L'armature est garantie 5 ans, à compter de la date de la facture d'achat.

L'ensemble moteur, batterie et cellule photovoltaïque, est garantie 2 ans, à compter de la date de la facture d'achat.

La garantie ne couvre pas :

- La main d'œuvre et le déplacement.
- L'installation et fixation : du Kit motorisation solaire 50Nm.

Exclusions de la garantie :

- Non respect des consignes d'installation et de branchement.
 - En cas de rafales.
- En cas d'installation électrique non conforme aux prescriptions.
- Si vous avez acquis un produit sans l'emballage d'origine tout litige sur choc, rayure, manque de pièces (tel que télécommande, hélice, etc...) ne seront pas pris en compte.
 - Tous produits stockés en milieu humide (détérioration possible des composants électroniques)
 - Utilisation de chevilles ou goujons inadaptées aux matériaux de support.
- Le produit TELCO a été modifié par adjonction ou remplacement de pièces autres que celles vendues par TELCO.
 - Des produits de marques autres que TELCO.

Avaries de transports :

Selon l'article 105 du Code du Commerce ne sont pris en compte par TELCO que les litiges ayant fait l'objet de réserves précises sur le titre de transport et confirmées au transporteur par lettre recommandée avec AR dans un délai de 48 h maximum.

Hotline SAV : Tél. : +33 (0)5.62.92.23.06 De 8h00 à 12h00 puis de 13h00 à 17h30

Déclaration de conformité :

Kit motorisation solaire
est conforme aux directives
99/5/EC - 73/23/EC - 2004/108/EC

